

ABP

PROVISIONAL ANSWER KEY

Name Of The Post	Joint Technical Advisor(Precision Instruments) , class-I
Advertisement No	42/2017-18
Preliminary Test Held On	18-03-2018
Que. No.	001-300(G.S. & Concerned Subject)
Publish Date	21-03-2018
Last Date To Send Suggestion (S)	31-03-2018

Note:-

- (1) All Suggestions are to be sent with reference to website published Question paper with Provisional Answer Key Only.**
- (2) All Suggestions are to be sent in the given format only.**
- (3) Candidate must ensure the above compliance.**

- (૧) ઉમેદવારે વાંધા-સૂચનો રજૂ કરવા વેબસાઇટ પર પ્રસિધ્ધ થયેલ નિયત નમૂનાનો ઉપયોગ કરવો.
- (૨) ઉમેદવારોએ પોતાને પરીક્ષામાં મળેલ સીરીઝની પ્રશ્નપુસ્તિકામાં છપાયેલ પ્રશ્ન ક્રમાંક મુજબ વાંધા-સૂચનો રજૂ ન કરતા તમામ વાંધા-સૂચનો વેબસાઇટ પર પ્રસિધ્ધ થયેલ પ્રોવિઝનલ આન્સર કીના પ્રશ્ન ક્રમાંક મુજબ અને તે સંદર્ભમાં રજૂ કરવા
- (૩) ઉમેદવારોએ ઉક્ત સૂચનાનું અચૂક પાલન કરવું અન્યથા વાંધા-સૂચનો અંગે કરેલ રજૂઆતો ધ્યાને લેવાશે નહીં.

001. ભારતની વિશાળ જળરાશી દર્શાવતા જોડકા પૈકી કયુ જોડકું યોગ્ય નથી ?
- (1) ભારતની દક્ષિણે - હિન્દ મહાસાગર
 (2) ભારતની પશ્ચિમે - અરબ સાગર
 (3) ભારતની પૂર્વમાં - બંગાળની ખાડી
- (A) 1 અને 2 જોડકું યોગ્ય નથી (B) 1, 2 અને 3 જોડકું યોગ્ય નથી
 (C) 1 અને 3 જોડકું યોગ્ય નથી (D) 1, 2 અને 3 બધાજ જોડકા યોગ્ય છે
002. પૂણે ખાતે આવેલી ભારત સરકારની હવામાન ખાતાની કચેરીએ ભારતની આબોહવાને કેટલી ઋતુઓમાં વર્ગીકૃત કરેલ છે ?
- (A) 3 (B) 4
 (C) 5 (D) 6
003. કર્કવૃત્ત ભારતને લગભગ 2 ભાગમાં વિભાજિત કરે છે. આ કારણસર ...
- (1) દક્ષિણનો ભાગ ઉષ્ણ કટિબંધમાં આવેલ છે.
 (2) ઉત્તરનો ભાગ સમશીતોષ્ણ કટિબંધમાં આવેલ છે.
- (A) માત્ર પ્રથમ વાક્ય સાચું છે (B) માત્ર બીજું વાક્ય સાચું છે
 (C) 1 અને 2 બંને વાક્યો સાચાં છે (D) 1 અને 2 બંને વાક્યો સાચા નથી
004. ગુજરાતની કુલ વસ્તીના કેટલા ટકા (%) વસ્તી 0 થી 6 વર્ષના વયજૂથમાં આવે છે ? (Percentage of total population in the age group of 0 - 6 years)
- (A) 12.9 (B) 13.9
 (C) 11.5 (D) 13.6
005. ગુજરાતના કયા જિલ્લામાં ગ્રામ વિસ્તારમાં સેક્સ રેશીયો (Sex Ratio) સૌથી ઓછો છે ? (2011ના સેન્સસ મુજબ)
- (A) સુરત (B) કચ્છ
 (C) ભાવનગર (D) રાજકોટ
006. વર્લ્ડ બેન્ક દ્વારા ઈન્ટીગ્રેટેડ એગ્રીકલ્ચર મોડર્નાઈઝેશન પ્રોજેક્ટ (Integrated Agriculture Modernization Project) રાજ્યની સાથે શરૂ કરવામાં આવેલ છે ?
- (A) કેરલા (B) તામીલનાડુ
 (C) ગુજરાત (D) મહારાષ્ટ્ર
007. દેશના બંદરો અને સંબંધિત રાજ્યો ના જોડકા પૈકી કયુ જોડકું યોગ્ય નથી ?
- (1) પારાદીપ - ઓડીસા
 (2) મેંગલોર - કર્ણાટક
 (3) કોચી - કેરલા
 (4) કિષ્ણા પટનમ્ - તામિલનાડુ
- (A) 1 (B) 2
 (C) 3 (D) 4

008. વિમાન મથક (Airport) અને તેના સ્થળને દર્શાવતા જોડકા પૈકી કયુ જોડકું યોગ્ય નથી ?
- (1) ઈન્દિરા ગાંધી ઈન્ટરનેશનલ એરપોર્ટ – દિલ્હી
 (2) ઇત્રપતી શિવાજી મહારાજ ઈન્ટરનેશનલ એરપોર્ટ – મુંબઈ
 (3) સરદાર વલ્લભભાઈ પટેલ ઈન્ટરનેશનલ એરપોર્ટ – અમદાવાદ
 (4) જય પ્રકાશ નારાયણ ઈન્ટરનેશનલ એરપોર્ટ – પૂણે
- (A) 4 (B) 3
 (C) 2 (D) 1
009. ભારતમાં આવેલ “સ્ટીલ પ્લાન્ટ” (Steel Plant) અને સંબંધિત રાજ્યની જોડીમાંથી કઈ જોડી યોગ્ય નથી ?
- (A) ટાટા આર્યન એન્ડ સ્ટીલ કંપની – ઝારખંડ (TISCO)
 (B) ઈન્ડિયન આર્યન એન્ડ સ્ટીલ કંપની – પશ્ચિમ બંગાળ (West Bengal) (IISCO)
 (C) વિશ્વેશ્વરૈયા આર્યન એન્ડ સ્ટીલ પ્લાન્ટ (The Visweswaraya Iron & Steen Plant) – કર્ણાટક
 (D) ભીલાઈ આર્યન એન્ડ સ્ટીલ પ્લાન્ટ – બિહાર
010. ગુજરાત રાજ્યની યુનિવર્સિટી અને તેના સ્થળ દર્શાવતા જોડકા પૈકી કયુ જોડકું યોગ્ય નથી ?
- (A) ગુજરાત ટેકનોલોજીકલ યુનિવર્સિટી (GTU) – અમદાવાદ
 (B) વિર નર્મદ સાઉથ ગુજરાત યુનિવર્સિટી – ભરૂચ
 (C) હેમચંદ્રાચાર્ય નોર્થ ગુજરાત યુનિવર્સિટી – પાટણ
 (D) મહારાજા ક્રિષ્ણ કુમારસિંહજી યુનિવર્સિટી – ભાવનગર
011. સેન્યુરી અને સંબંધિત રાજ્યોની જોડીઓ પૈકી કઈ જોડી યોગ્ય નથી ?
- (A) કોરબેટ નેશનલ પાર્ક – ઉત્તરાખંડ (B) રણથંભોર નેશનલ પાર્ક – રાજસ્થાન
 (C) બાંદીપુર નેશનલ પાર્ક – મહારાષ્ટ્ર (D) કાઝીરંગા નેશનલ પાર્ક – આસામ
012. નૃત્ય અને સંગીત સાથે સંકળાયેલ રાજ્યની જોડીઓ પૈકી કઈ જોડી યોગ્ય નથી ?
- (A) ભાંગડા નૃત્ય – પંજાબ (B) ભરત નાટ્યમ – તામીલનાડુ
 (C) કથકલી – આસામ (D) મોહીની યટ્ટમ – કેરળ
013. મહિલા ખેલાડી સાથે સંકળાયેલ રમત યોગ્ય રીતે ગોઠવો.
- (1) સાયના નેહવાલ (a) ટેનિસ
 (2) મેરી કોમ (b) સ્વીમિંગ
 (3) બુલા ચૌધરી (c) બોક્સિંગ
 (4) સાનિયા મિર્ઝા (d) બેડમિન્ટન
- (A) (1) - (a), (2) - (b), (3) - (d), (4) - (c) (B) (1) - (b), (2) - (a), (3) - (c), (4) - (d)
 (C) (1) - (c), (2) - (d), (3) - (a), (4) - (b) (D) (1) - (d), (2) - (c), (3) - (b), (4) - (a)
014. ગુજરાતના કવિઓ અને ઉપનામ પૈકીની કઈ જોડી યોગ્ય નથી ?
- (A) બરકત અલી ગુલામ હુસેન વીરાણી – બેફામ (B) ત્રિભુવનદાસ લુહાર – સુન્દરમ્
 (C) સુરસિંહજી ગોહિલ – કલાપી (D) કવિ ન્હાનાલાલ – કાન્ત

015. ગુજરાતી લેખકો અને તેઓની કૃતિઓના જોડકાઓ પૈકી કયું જોડકું યોગ્ય નથી ?
 (A) દત્તાત્રેય બાલકૃષ્ણ કાલેલકર – જીવતા તહેવારો (B) ઝવેરચંદ મેઘાણી – સોરઠ તારા વહેતા પાણી
 (C) જ્યોતિન્દ્ર હ. દવે – રેતીની રોટલી (D) પન્નાલાલ પટેલ – અજાણ્યું સ્ટેશન
016. ભારતના મંદિર અને તેના સ્થળોની જોડીઓ પૈકી કઈ જોડી યોગ્ય નથી ?
 (A) મીનાક્ષી અમન મંદિર – મદુરાઈ (Meenakshi Amman Temple – Madurai)
 (B) બૃહદેશ્વર મંદિર – તાંજાવુર (Brihadisvara Temple – Thanjavur)
 (C) વેંકટેશ્વર મંદિર – તિરૂપતિ (Vekateswara Temple – Tirupati)
 (D) લીંગરાજા મંદિર – રામેશ્વરમ (Lingaraja Temple – Rameswaram)
017. મસ્જિદ અને તેના સ્થળને દર્શાવતી જોડીઓ પૈકી કઈ જોડી યોગ્ય નથી ?
 (A) જામા મસ્જિદ – દિલ્હી (B) તાજ-ઉલ-મસ્જિદ – કલકત્તા
 (C) ચાર મિનાર – હેદ્રાબાદ (D) સિદી સૈયદ મસ્જિદ – અમદાવાદ
018. નદી અને તેના ઉપર બાંધવામાં આવેલ બંધ (ડેમ)ની જોડીઓ પૈકી કઈ જોડી યોગ્ય નથી ?
 (A) નર્મદા – સરદાર સરોવર ડેમ (બંધ) (B) તાપી – ઉકાઈ ડેમ (બંધ)
 (C) મહી – કડાણા ડેમ (D) સાબરમતી – દાંતીવાડા
019. રઉફ (Rouff) એ કયા રાજ્યનું લોકનૃત્ય છે ?
 (A) કાશ્મિર (B) આસામ
 (C) મિઝોરમ (D) હિમાચલ પ્રદેશ
020. મૌર્ય સમયના શિલ્પ સંદર્ભમાં નીચેના વાક્યો તપાસો.
 (1) યક્ષ અને યક્ષીણીની શિલ્પો પ્રખ્યાત હતા.
 (2) શિલ્પમાં તે વખતના ત્રણ ધર્મો જૈન, હિન્દુ અને બુદ્ધના સિધ્ધાંતોનો સમન્વય હતો.
 (A) પ્રથમ વાક્ય સાચું છે (B) બીજું વાક્ય સાચું છે
 (C) 1 અને 2 વાક્યો સાચા છે (D) 1 અને 2 બંને વાક્યો ખોટા છે
021. સોલંકી યુગમાં જે મંદિરો બાંધવામાં આવેલ હતા તેમાં
 (1) મંદિરની ભીંતો ઉપર કોતરકામ નથી.
 (2) દરેક મંદિરનો પ્રવેશદ્વાર “તોરણ” કોતરણીવાળો છે.
 (3) મંદિરની પાસે પગથીયાવાળો “સૂર્યકુંડ” છે.
 ઉપરોક્ત લાક્ષણિકતાના કયા વાક્યો યોગ્ય છે ?
 (A) 1 અને 2 (B) 1 અને 3
 (C) 1, 2 અને 3 (D) 2 અને 3
022. ભારતના સુપ્રસિદ્ધ કિલ્લાઓ અને રાજ્યોના જોડકામાંથી કયું જોડકું યોગ્ય નથી ?
 (A) જિંજીનો કિલ્લો – તામિલનાડુ (B) રોહતાસનો કિલ્લો – બિહાર
 (C) રણથંભોરનો કિલ્લો – રાજસ્થાન (D) દોલતાબાદનો કિલ્લો – મધ્ય પ્રદેશ

023. ધર્મ ઉપર આધારીત નૃત્ય અને તેનું સ્થળ દર્શાવતી જોડી પૈકી કઈ જોડી યોગ્ય નથી ?
 (A) અનકી નટ (Ankai Nat) – આસામ (B) રામલીલા – ઉત્તર પ્રદેશ
 (C) રાસલીલા – ગુજરાત (D) ભૂટા (Bhuta) – તામીલનાડુ
024. જનરલ ડાયર દ્વારા કરવામાં આવેલ “જલિયાંવાલા બાગનો હત્યાકાંડ” કઈ તારીખે બનેલ હતો ?
 (A) 12 એપ્રિલ - 1919 (B) 13 એપ્રિલ - 1919
 (C) 14 એપ્રિલ - 1919 (D) 15 એપ્રિલ - 1919
025. ભારતના સાહિત્યકાર અને તેઓની રચનાઓને યોગ્ય ક્રમમાં ગોઠવો.
 (1) કવિ રાજનાથ (a) મેઘદૂત
 (2) યજ્ઞનારાયણ દીક્ષિત (b) શિવલીલા વર્ણન
 (3) નીલકંઠ દીક્ષિત (c) રઘુનાથ-ભૂપ-વિજય
 (4) મહાકવિ કાલિદાસ (d) અચ્યુતરાયાભ્યુદય
 (A) (1) - (c), (2) - (b), (3) - (d), (4) - (a) (B) (1) - (d), (2) - (c), (3) - (b), (4) - (a)
 (C) (1) - (b), (2) - (d), (3) - (c), (4) - (a) (D) (1) - (b), (2) - (c), (3) - (d), (4) - (a)
026. ઝડપી ઈન્ટરનેટ સેવાઓ મળી શકે તે હેતુસર ફાયબર ગ્રીડ પ્રોજેક્ટ (Fiber Grid Project) કયા રાજ્યમાં શરૂ કરવામાં આવેલ છે ?
 (A) આંધ્રપ્રદેશ (B) મહારાષ્ટ્ર
 (C) ગુજરાત (D) કેરલા
027. ગુજરાતી સાહિત્યકાર અને તેઓની રચનાઓ અંગે નીચેના વાક્યો તપાસો.
 (1) મીરાબાઈએ “સત્યભામાનું રુસણું”ની રચના કરેલ છે.
 (2) કવિ નાકર દ્વારા “વિરાટ પર્વ”ની રચના કરેલ છે.
 (A) પ્રથમ વાક્ય યોગ્ય છે. (B) બીજું વાક્ય યોગ્ય છે.
 (C) પ્રથમ અને બીજું વાક્ય બંને યોગ્ય છે. (D) પ્રથમ અને બીજું વાક્ય બંને વાક્યો યોગ્ય નથી.
028. પર્યાવરણ દિવસ ક્યારે ઉજવાય છે ?
 (A) 5, જૂન (B) 5, મે
 (C) 5, એપ્રિલ (D) 5, માર્ચ
029. ભારત પાકિસ્તાનના 1965 ના યુદ્ધ દરમિયાન ભારતના એક રાજ્યના મુખ્યમંત્રીશ્રીનું વિમાન તોડી પાડવામાં આવેલું હતું. આ મુખ્યમંત્રીશ્રી કયા રાજ્યના મુખ્યમંત્રીશ્રી હતા ?
 (A) ગુજરાત (B) મહારાષ્ટ્ર
 (C) પંજાબ (D) મેઘાલય
030. શિવાજી મહારાજના સમયગાળા દરમિયાન “પરદેશ સાથેના સંબંધો અંગેના મંત્રી”ને કયા હોદ્દાથી ઓળખવામાં આવતા હતા ?
 (A) પેશ્વા (B) સુમંત
 (C) સચિવ (D) પંડીત રાવ

031. 1857 ના સ્વતંત્રતાના પ્રથમ સંગ્રામ દરમ્યાન ગવર્નર-જનરલ કોણ હતા ?
 (A) લોર્ડ ડેલહાઉસી (Dalhousie) (B) લોર્ડ કેનીંગ (Canning)
 (C) લોર્ડ હાર્ડિંગ (Hardings) (D) લોર્ડ લીટન (Lytton)
032. “તીભાગ ખેડૂત ચળવળ” દરમ્યાન બંગાળના ખેડૂતોની મુખ્ય માંગણી કઈ હતી ?
 (A) ખેડૂત ખેતી કરતો હોઈ, જમીનની માલિકી ખેડૂતની હોવી જોઈએ
 (B) પાકની ઉપજમાં જમીનદારનો હિસ્સો ઘટાડવો જોઈએ.
 (C) જમીનદારી પધ્ધતિનો અંત લાવીને ખેડૂતોને મુક્ત કરવા જોઈએ.
 (D) ખેડૂતોના દેવા માફ કરવા.
033. નીચેના પૈકી, કોના સમયમાં બ્રિટીશ રાજ્યનું છેલ્લે મહત્તમ વિસ્તરણ થયેલ હતું ? (The last major extension of British India Territory took place during the time of)
 (A) ડફરીન (B) લેટન
 (C) ડેલહાઉસી (D) કર્ઝન
034. બંકીમચંદ્ર ચેટરજી દ્વારા લખવામાં આવેલ “આનંદ મઠ” નવલકથામાં કોના વિદ્રોહને વર્ણવવામાં આવેલ છે ?
 (A) ભીલ વિદ્રોહ (B) રંગપુર અને દિનાપુર વિદ્રોહ
 (C) વિષ્ણુપુર અને બિહમ વિદ્રોહ (D) સંન્યાસી વિદ્રોહ
035. 1857 ના બળવામાં ભાગ લેનાર નીચેના પૈકી કયા મહાનુભાવને મિત્ર દ્વારા દગો આપીને પકડાવી દીધેલ અને તેઓને ફાંસી આપવામાં આવેલ હતી ?
 (A) નાના સાહેબ પેશ્વા (B) કનવાર સીંઘ
 (C) ખાન બહાદુર ખાન (D) તાત્યા ટોપે
036. નીતિ આયોગના વાઈસ ચેરમેન તરીકે હાલમાં કોણ કાર્યાન્વિત છે ?
 (A) ડૉ. રાજીવ કુમાર (B) પ્રોફેસર રમેશચંદ
 (C) શ્રી બીબેક દેવરૌંય (D) શ્રી વી. કે. સારસ્વત
037. નીતિ આયોગ દ્વારા કેટલા “સસ્ટેનેબલ ગોલ્સ” (Sustainable Goals) નક્કી કરવામાં આવેલ છે ?
 (A) 15 (B) 16
 (C) 17 (D) 18
038. ભારતમાં ઉદારીકરણની શરૂઆત કયા પગલાથી થઈ હતી ?
 (A) ઉદ્યોગનીતિમાં ધરખમ ફેરફારથી (B) રૂપિયાના અવમૂલ્યનથી
 (C) પરદેશી રોકાણ અને તેના પરના કરના ઘટાડાથી (D) દેશના કરવેરાઓમાં ફેરફારથી
039. ‘ડેમોગ્રાફિક ડીવીડેન્ડ (Demographic Dividend)’ - કયા સંદર્ભમાં ઉપયોગમાં લેવામાં આવે છે ?
 (A) શૂન્યથી 15 વર્ષના વયજૂથના લોકો માટે ઉપયોગમાં લેવામાં આવે છે.
 (B) કાર્યકારી વર્ગજૂથ (Working age group)ના લોકો માટે ઉપયોગમાં લેવામાં આવે છે.
 (C) દેશના વસ્તી વધારા માટે આ શબ્દ ઉપયોગમાં લેવામાં આવે છે.
 (D) કંપની દ્વારા શેરહોલ્ડરને બોનસના રૂપમાં આપવામાં આવે છે.

040. રીઝર્વ બેન્કને બેન્કર્સ બેન્ક કહે છે કારણ કે -
- (1) અન્ય બેન્કો પોતાની ડીપોઝીટ RBI માં રાખે છે.
 (2) જરૂરીયાતના સમયે અન્ય બેન્કોને ધિરાણ આપે છે.
 (3) અન્ય બેન્કોને નાણાકીય બાબતો, વ્યાજ અંગે સલાહ આપે છે.
- (A) 1 અને 2 વાક્યો સાચા છે. (B) 1, 2 અને 3 વાક્યો સાચા છે.
 (C) 2 અને 3 વાક્યો સાચા છે. (D) 1 અને 3 વાક્યો સાચા છે.
041. 15મા નાણાપંચમાં ચેરમેન તરીકે કોની નિયુક્તિ કરવામાં આવેલી છે ?
- (A) શ્રી વાય. બી. રેડ્ડી (B) શ્રી એન. કે. સીંગ
 (C) શ્રી વિજય કેળકર (D) શ્રી રઘુરામન
042. સેન્સેક્સ (Sensex) શબ્દ કયા સંદર્ભમાં ઉપયોગમાં લેવામાં આવે છે ?
- (A) સેન્સેક્સ દ્વારા શેરબજારની પરીસ્થિતિ જાણી શકાય છે.
 (B) સેન્સેક્સ દ્વારા ખેતીવાડી ક્ષેત્રમાં પ્રવર્તમાન જણસોની કિંમત જાણી શકાય છે.
 (C) સેન્સેક્સ દ્વારા સરકાર દ્વારા કરવેરા આયોજનથી મેળવેલ Tax-collection ની વિગતો મેળવી શકાય છે.
 (D) ઉપરોક્ત પૈકી બધી જ બાબતો જાણી શકાય છે.
043. સ્વતંત્ર ભારતમાં નીચેના પૈકી સૌથી પ્રથમ કયો બનાવ બનેલ હતો ?
- (A) વિમા કંપનીઓનું રાષ્ટ્રીયકરણ (B) સ્ટેટ બેન્ક ઓફ ઈન્ડિયાનું રાષ્ટ્રીયકરણ
 (C) બેન્કીંગ રેગ્યુલેશન એક્ટનું અમલીકરણ (D) પ્રથમ પંચવર્ષીય યોજના
044. “કન્સ્યુમર પ્રાઈઝ ઇન્ડેક્સ નંબર ફોર ઇન્ડસ્ટ્રીયલ વર્કર્સ” (Consumer Price Index Number for Industrial Workers) કોના દ્વારા બહાર પાડવામાં આવે છે ?
- (A) રિઝર્વ બેન્ક ઓફ ઈન્ડિયા
 (B) ડિપાર્ટમેન્ટ ઓફ ઈકોનોમીક અફેર્સ (Dept. of Economic Affairs)
 (C) લેબર બ્યુરો
 (D) ડિપાર્ટમેન્ટ ઓફ પર્સોનેલ એન્ડ ટ્રેનીંગ (DOPT)
045. દેશની પેટ્રોલિયમ પ્રોડક્ટ પ્રોસેસીંગ કરતી સૌથી મોટી ખાનગી રીફાઈનરી કયા રાજ્યમાં આવેલી છે ?
- (A) ગુજરાત (B) મહારાષ્ટ્ર
 (C) આસામ (D) ચેન્નાઈ
046. દેશમાં સૌથી વધુ શેરડી (Sugarcane)નું ઉત્પાદન કયા રાજ્યમાં થાય છે ?
- (A) મહારાષ્ટ્ર (B) ગુજરાત
 (C) ઉત્તર પ્રદેશ (D) કર્ણાટક
047. જાહેર હિતની અરજી (Public Interest Litigation)ની મૂળ શરૂઆત કયા દેશમાં થયેલ હતી ?
- (A) ફ્રાન્સ (B) ઑસ્ટ્રેલીયા
 (C) અમેરીકા (USA) (D) કેનેડા

048. सर्वे ओफ़ इन्डिया (Survey of India) એ કયા મંત્રાલય અંતર્ગત કાર્ય કરે છે ?
 (A) સંરક્ષણ (B) પર્યાવરણ અને જંગલો
 (C) ગૃહ મંત્રાલય (D) વિજ્ઞાન અને ટેકનોલોજી
049. ભારતના બંધારણના આમુખમાં (Preamble)માં, “સમાજવાદ બિનસાંપ્રદાયિક લોકતંત્ર” અને અન્ય શબ્દોનો ઉમેરો તથા બંધારણમાં અન્ય ફેરફારો કયા બંધારણીય સુધારાને કારણે શક્ય બન્યા હતા ?
 (A) 40 (B) 41
 (C) 42 (D) 43
050. ‘મૂળભૂત હકો’ (Fundamental Rights) માં “વાણીના અને અભિવ્યક્તિના સ્વંત્રતાનો હક” ભારતના બંધારણના કયા આર્ટિકલમાં આપવામાં આવેલ છે ?
 (A) 18 (B) 19
 (C) 21 (D) 22
051. ભારતના નાગરિકની ફરજમાં આપણી સમન્વિત સંસ્કૃતિના સમૃદ્ધ વારસાનું મૂલ્ય સમજીને તેનું મૂલ્ય જાળવવાની ફરજ ભારતના બંધારણના કયા આર્ટિકલ હેઠળ સોંપવામાં આવેલી છે ?
 (A) 51 A (a) (B) 51 A (b)
 (C) 51 A (E) (D) 51 A (F)
052. “પુરુષ અને સ્ત્રી, નાગરિકોને આજીવિકાનું પુરતૂ સાધન મેળવવાનો સમાન હક છે.” આ જોગવાઈ ભારતના બંધારણના કયા આર્ટિકલમાં કરવામાં આવેલી છે ?
 (A) 39 (a) (B) 39 (b)
 (C) 39 (c) (D) 39 (d)
053. રાજ્ય સભામાં સભ્યપદની લાયકાત માટે ઓછામાં ઓછી ઉંમર મર્યાદા કેટલી છે ?
 (A) 18 (B) 21
 (C) 25 (D) 30
054. “સંઘના સંરક્ષણ દળોનું સર્વોપરી આધિપત્ય રાષ્ટ્રપતિમાં નિહિત થશે.” આ જોગવાઈ ભારતના બંધારણના કયા આર્ટિકલમાં કરવામાં આવેલી છે ?
 (A) 53 (1) (B) 53 (2)
 (C) 53 (3) (D) 53 (4)
055. “રાજ્યની કારોબારીની સત્તા રાજ્યપાલમાં નિહિત થશે.” આ જોગવાઈ ભારતના બંધારણના કયા આર્ટિકલમાં કરવામાં આવેલી છે ?
 (A) 153 (B) 154
 (C) 155 (D) 156
056. “ઉચ્ચતમ ન્યાયાલયના ન્યાયાધીશ તરીકે હોદ્દો ધરાવી ચુકેલ વ્યક્તિ, ભારતના રાજ્યક્ષેત્રની અંદરના કોઈ ન્યાયાલયમાં અથવા સત્તાધિકારી સમક્ષ વકીલાત કે કામકાજ કરી શકશે નહીં.” આ જોગવાઈ ભારતના બંધારણના કયા આર્ટિકલમાં કરવામાં આવેલી છે ?
 (A) 122 (B) 123
 (C) 124 (D) 125
057. એટર્નિ જનરલની લાયકાત ભારતના બંધારણના કયા આર્ટિકલ હેઠળ નક્કી કરવામાં આવેલી છે ?
 (A) 76 (B) 77
 (C) 75 (D) 78

058. પંચાયતો બાબતની જોગવાઈ ભારતના બંધારણના કયા ભાગ (Part)માં દર્શાવવામાં આવેલી છે ?
 (A) ભાગ - 9 (B) ભાગ - 8
 (C) ભાગ - 7 (D) ભાગ - 6
059. “રાજ્યના રાજ્યપાલશ્રી નાણા આયોગની રચના કરશે. દરેક પાંચમા વર્ષના અંતે પંચાયતોની નાણાકીય પરિસ્થિતિની પુનઃવિચારણા કરવા આ આયોગ કામ કરશે.” આ જોગવાઈ ભારતના બંધારણના કયા આર્ટિકલમાં કરવામાં આવેલી છે ?
 (A) 243 - A (B) 243 - F
 (C) 243 - I (D) 243 - K
060. ‘VVPAT’ નો હાલમાં શા કારણસર ઉપયોગ કરવામાં આવેલ હતો ?
 (A) ગુજરાત વિધાનસભાની ચૂંટણીમાં (B) બેન્કોમાં નોટોની ગણતરી કરવા માટે
 (C) જમ્મુમાં સંરક્ષણ દળોની સુરક્ષા માટે (D) ઉપરોક્ત પૈકી કોઈપણ નહીં
061. સેન્ટ્રલ વિજીલન્સ કમિશનમાં ચેરમેનશ્રી ઉપરાંત મહત્તમ કેટલાં સભ્યો હોઈ શકે ?
 (A) 5 (B) 4
 (C) 3 (D) 2
062. 60 કીલોમીટર પ્રતિ કલાકની ઝડપથી જતી ગાડી એક થાંભલાને 9 સેકન્ડમાં પસાર કરે છે. આ સંજોગોમાં ગાડીની લંબાઈ કેટલી હશે ?
 (A) 120 (B) 150
 (C) 180 (D) 210
063. મહેશ રૂ. 20,000 બે વર્ષ અનુક્રમે 9% અને 6% ના વ્યાજથી રોકે છે. તેને કુલ 3060 રૂ. વ્યાજ મળે છે તો તેણે અનુક્રમે કેટલી રકમ રોકી હશે ?
 (A) રૂ. 11,000 અને રૂ. 9,000 (B) રૂ. 9,000 અને રૂ. 11,000
 (C) રૂ. 12,000 અને રૂ. 8,000 (D) રૂ. 8,000 અને રૂ. 12,000
064. એક વ્યક્તિ 17 ચોપડીઓ 720 રૂ. માં વેચે છે. આ સોદામાં તેને 5 ચોપડીની મૂળ કિંમત જેટલું નુકસાન થાય છે. આ સંજોગોમાં ચોપડીની મૂળ કિંમત કેટલી હશે ?
 (A) 100 (B) 80
 (C) 60 (D) 40
065. ગીતા અને મીતાને એક કામના 1,100 રૂ. મળે છે. ગીતાને, મીતાને જે રકમ મળે છે તેના કરતા 20% રકમ વધુ મળે છે તો ગીતાને કેટલી રકમ મળી હશે ?
 (A) 500 (B) 600
 (C) 720 (D) 400
066. નીચેના પૈકી કયું વર્ષ “લીપ ઈયર” (Leap Year) નથી ?
 (A) 1600 (B) 1900
 (C) 2000 (D) 2400
067. 8 વ્યક્તિઓના સમૂહનું સરેરાશ વજન 2.5 કીલો વધે છે, જ્યારે 65 કીલો વજન ધરાવતા વ્યક્તિના સ્થાને નવો વ્યક્તિ, સમૂહમાં દાખલ થાય છે. આ સંજોગોમાં નવા વ્યક્તિનું વજન કેટલું થશે ? (2500 ગ્રામ) → 2.5 કીલો
 (A) 65 (B) 67
 (C) 75 (D) 85

068. 699×699 કેટલા થાય ?
 (A) 4,88,601 (B) 4,91,401
 (C) 4,87,901 (D) 4,87,701
069. છગન રમણ કરતાં પાંચ વર્ષ મોટો છે અને રમણ મહેશ કરતાં ત્રણ ગણો ઉંમરમાં મોટો છે, આ સંજોગોમાં ત્રણેની ઉંમરનો સરવાળો 47 વર્ષ છે તો છગનની ઉંમર કેટલી હશે ?
 (A) 6 (B) 18
 (C) 23 (D) 29
070. સુમન રૂ. 50,000 રોકીને ધંધો શરૂ કરે છે, નંદા રૂ. 80,000 રોકાણ કરે છે અને ધંધાની શરૂઆત બાદ, 6 માસ પછી ધંધામાં જોડાય છે. ત્રણ વર્ષ બાદ 24,500 રૂ. નફો થાય તો સુમનને કેટલો નફો મળશે ? (નફો રોકાણ કરાયેલ મૂડીના પ્રમાણમાં વહેંચવાનો છે.)
 (A) 10,500 (B) 14,000
 (C) 18,000 (D) 9,425
071. 25 મી નેશનલ ચિલ્ડ્રન સાયન્સ કોંગ્રેસ કઈ જગ્યાએ આયોજીત કરેલ હતી ?
 (A) ગાંધીનગર (B) મુંબઈ
 (C) નવી દિલ્હી (D) ચેન્નાઈ
072. એક લંબચોરસની લંબાઈ અને પહોળાઈ 3:2 ના પ્રમાણમાં છે. આ લંબચોરસની કિનારે 12 કિમી/પ્રતિ કલાકની ગતીથી સાયકલ સવાર 16 મીનીટમાં એક ચક્કર પૂર્ણ કરે છે. આ સંજોગોમાં આ લંબચોરસનું ક્ષેત્રફળ કેટલા ચોરસ મીટર હશે ?
 (A) 6,14,400 (B) 3,07,200
 (C) 1,53,600 (D) 12,28,800
073. એક સંખ્યા બે અંકની છે અને બીજી સંખ્યા 1 (એક) અંકની છે, બંને સંખ્યાનો સરવાળો 25 થાય છે અને તફાવત 13 થાય છે. આ સંજોગોમાં આ બંને સંખ્યાઓનો ગુણાકાર કેટલો થશે ? (સંખ્યા = Figure, અંક = digit)
 (A) 104 (B) 114
 (C) 102 (D) 84
074. $\frac{x}{\sqrt{128}} = \frac{\sqrt{162}}{x}$ માં x ની કિંમત કેટલી છે ?
 (A) 12 (B) 14
 (C) 144 (D) 196
075. ઈલેક્ટ્રીકલ ટેલીગ્રાફની શોધ કોણે કરી હતી ?
 (A) સેમ્યુઅલ મોર્સ (Samuel Morse)
 (B) એડવર્ડ જેનર (Edward Jenner)
 (C) એલેક્સઝેંડર ગ્રેહામ બેલ (Alexander Graham Bell)
 (D) મારકોની (Marcony)
076. માણસ ખોટું બોલે છે કે કેમ, તે ચકાસવા કયું ઉપકરણ વાપરવામાં આવે છે ?
 (A) પોલીગ્રાફ (Polygraph) (B) પાયરોમીટર (Pyrometer)
 (C) ગાય્રોસ્કોપ (Gyroscope) (D) કીમોગ્રાફ (Kymograph)

077. “કાયજેનીક એન્જિન” (Cryogenic Engine)નો ઉપયોગ શામાં કરવામાં આવે છે ?
 (A) સબમરીનને ચલાવવા (Sub-marine Propulsion)
 (B) ફ્રોસ્ટ ફ્રી રેફ્રીજરેશન (Frost-free Refrigerators)
 (C) રોકેટ ટેકનોલોજી (Rocket Technology)
 (D) સુપર કંડક્ટીવીટી (Super conductivity)
078. “વી-ડો યુટીલીટી પ્રોગ્રામ” કે જે બીનજરૂરી ફાઇલોને દૂર કરે છે અને બાકી ફાઇલોને યોગ્ય રીતે ગોઠવે છે. આ પ્રોગ્રામને કયા નામથી ઓળખવામાં આવે છે ?
 (A) બેકઅપ (Backup) (B) ડીસ્ક ક્લીનઅપ (Disk cleanup)
 (C) ડીસ્ક ડીફ્રાગમેન્ટર (Disk defragmenter) (D) રીસ્ટોર (Restore)
079. ઓબ્જેક્ટીવ પ્રકારના (Objective type) સવાલના જવાબો ચકાસવા સાચાની પસંદગી કરવા કઈ પધ્ધતિનો ઉપયોગ થાય છે ?
 (A) MICR (B) OMR
 (C) OCR (D) ઉપરોક્ત બધી જ પધ્ધતીઓ
080. સુપર કોમ્પ્યુટર પરમ (Super Computer PARAM) કોના દ્વારા વિકસાવવામાં આવેલ છે ?
 (A) ઈન્ફોસીસ (B) ટીસીએસ (TCS)
 (C) IIT - ખડગપુર (D) C-DAC
081. વર્મી કલ્ચર ટેકનોલોજી (Vermiculture technology)નો ઉપયોગ શામાં કરવામાં આવે છે ?
 (A) માછલી ઉત્પાદનમાં (B) પશુપાલન ક્ષેત્રમાં
 (C) મરઘા પાલન ક્ષેત્રમાં (D) ઓર્ગેનીક ફાર્માઈગમાં
082. “રડાર” (Radar) કે જે દૂરના વિમાનો/જહાજોની માહિતી આપે છે તે શાનો ઉપયોગ કરે છે ?
 (A) સાઉન્ડ વેવ (Sound waves) (B) રેડિયો વેવ (Radio waves)
 (C) ઈલેક્ટ્રીક વેવ (Electric waves) (D) અલ્ટ્રાસોનીક વેવ (Ultrasonic waves)
083. એક કાર્બન કેડીટ બરાબર ...
 (A) 10 kg CO₂ (B) 100 kg CO₂
 (C) 1,000 kg CO₂ (D) 10,000 kg CO₂
084. સમુદ્રની ઉંડાઈ માપવા (Depth of Sea) કયું સાધન વપરાય છે ?
 (A) અલ્ટીમીટર (Altimeter) (B) ફેથો મીટર (Fathometer)
 (C) હાયડ્રોમીટર (Hydrometer) (D) મેનોમીટર (Manometer)
085. “ચલો રીવોલ્યુશન” (Yellow Revolution) શાની સાથે સંલગ્ન છે ?
 (A) દૂધ ઉત્પાદનમાં વધારો (B) સોનાના ઉત્પાદનમાં વધારો
 (C) તેલીબીયાના ઉત્પાદનમાં વધારો (D) કમળાનો રોગ નિયંત્રણમાં (Jaundice control)
086. ઈન્ડેક્સ ઓફ એઈટ કોર ઈન્ડસ્ટ્રીઝ (Index of eight core industries) કોના દ્વારા બહાર પાડવામાં આવે છે ?
 (A) કોમર્સ અને ઈન્ડસ્ટ્રીઝ મંત્રાલય (B) નાણાં મંત્રાલય
 (C) રીઝર્વ બેન્ક ઓફ ઈન્ડિયા (D) નીતિ આયોગ

087. 2018 ની ખેલો ઈન્ડિયા સ્કૂલ ગેમ્સ (Khelo India School Games - KISG) માં કયા રાજ્યના ખેલાડીઓને મહત્તમ સુવર્ણ પદક મળેલ છે ?
- (A) મણીપુર (B) કર્ણાટક
(C) મહારાષ્ટ્ર (D) હરિયાણા
088. 2017-2018 માં રમાયેલ રણજી ટ્રોફી (Ranji Trophy) કોણે જીતેલ છે ?
- (A) દિલ્લીની ટીમ (B) મુંબઈની ટીમ
(C) વિદર્ભની ટીમ (D) ગુજરાતની ટીમ
089. કાયદાનું શાસન (Rule of Law) કઈ પધ્ધતિમાં જોવા મળે છે ?
- (A) સરમુખત્યારશાહી (Dictatorship) (B) લોકશાહી (Democracy)
(C) અમીરશાહી (Aristocracy) (D) અલ્પજનતંત્ર (Oligarchy)
090. વર્લ્ડ પ્રેસ ફ્રીડમ ઈન્ડેક્સ (World Press Freedom Index) અંગે નીચેના વાક્યો વાંચો.
- (1) રીપોર્ટર વીધાઉટ બોર્ડર (Reporter Without Borders) દ્વારા આ જાહેર કરવામાં આવે છે.
(2) સંસ્થાનું વડુ મથક પેરીસ ખાતે આવેલ છે.
(3) 180 દેશોની વિગતોનો અહેવાલમાં સમાવેશ કરવામાં આવે છે.
(4) 2017 ના વર્ષના અહેવાલ મુજબ ભારતનો ક્રમ 136 મો છે.
- (A) 1 અને 2 વાક્યો સાચાં છે. (B) 1, 2, 3 અને 4 વાક્યો સાચાં છે.
(C) 1, 2 અને 3 વાક્યો સાચાં છે. (D) 2, 3 અને 4 વાક્યો સાચાં છે.
091. જ્યારે કોઈપણ બેંકને પ્રોમ્પ્ટ કરેક્ટીવ એક્શન (PCA) હેઠળ મુકવામાં આવે છે ત્યારે
- (1) રીઝર્વ બેન્ક ઓફ ઈન્ડિયા તેના કાર્ય ઉપર નિયંત્રણ મુકે છે.
(2) “બેન્કીંગ રીકેપીટેલાઈઝેશન પેકેજ” હેઠળ મળેલ ભંડોળ પ્રાથમિક રીતે “ગ્રોથ કેપીટલ” માટે ઉપયોગમાં લેશે. ઉપર પૈકી કયું વાક્ય સાચું છે.
- (A) પ્રથમ વાક્ય સાચું છે. (B) બીજું વાક્ય સાચું છે.
(C) 1 અને 2 બંને વાક્યો સાચાં છે. (D) 1 અને 2 બંને વાક્યો સાચા નથી.
092. ટાયગર રીઝર્વ અને તેને લગતા રાજ્યોની જોડીઓ પૈકી કઈ જોડી/જોડીઓ યોગ્ય છે ?
- (1) સીમલીપલ (Simlipal) – ઓડીસા
(2) બોર (Bor) – પશ્ચિમ બંગાળ
(3) કલાકડ મુનદનતુરી (Kalakkad Mundanthurai) – કેરળા
- (A) માત્ર 1 (B) 2 અને 3
(C) 1 અને 3 (D) 1, 2 અને 3
093. ભારત સરકારશ્રી દ્વારા શરૂ કરવામાં આવેલ સ્વયમ્ પ્રભા (Swayam Prabha) યોજના કઈ બાબત સાથે સંકળાયેલ છે ?
- (A) યોગ અને મેડીટેશનની તાલીમ માટે
(B) યુવા સાહસીકોને તાંત્રીક તાલીમ આપવા માટે
(C) નવી ડીજિટલ ટેકનોલોજીના પ્રસાર માટે
(D) DTH ચેનલ દ્વારા શિક્ષકો, વિદ્યાર્થીઓને ગુણવત્તા સભર જ્ઞાન આપવા માટે

094. “SFOORIT” એપ્લિકેશન ભારત સરકાર દ્વારા, કોના માટે વિકસાવેલ છે ?
- (A) લઘુમતીના 3 લાખ કરતા વધારે લોકોને રોજગારી આપવા માટે
- (B) રેલ્વેમાં માલનું વહન ઝડપથી થઈ શકે તે માટે
- (C) કેન્દ્ર સરકારની યોજનાઓના લાભ, સમયસર મળે તેના નિરીક્ષણ માટે
- (D) લોક ભાગીદારી વધે અને યોજનાઓનો વધારે સારો અમલ થાય તે માટે
095. “ધી સીટી લીવેબીલીટી ઇન્ડેક્સ” (The City Liveability Index) કયા મંત્રાલય દ્વારા જાહેર કરવામાં આવે છે ?
- (A) હાઉસીંગ અને અર્બન અફેર (Housing and Urban Affairs)
- (B) હેલ્થ અને ફેમીલી વેલફેર (Health and Family Welfare)
- (C) પેયજળ અને સેનીટેશન (Drinking Water and Sanitation)
- (D) પર્યાવરણ, જંગલ અને ક્લાયમેટીક ચેન્જ (Environment, Forest and Climate Change)
096. પ્રજાસત્તાક દિવસના રોજ લાલ કિલ્લા ખાતે આયોજીત “ભારત પરવ” (Bharat Parv) નું આયોજન કયા મંત્રાલય દ્વારા કરવામાં આવેલું હતું ?
- (A) મિનિસ્ટ્રી ઓફ કલ્ચર (Culture)
- (B) મિનિસ્ટ્રી ઓફ ટુરીઝમ (Tourism)
- (C) મિનિસ્ટ્રી ઓફ રેલ્વ (Railway)
- (D) મિનિસ્ટ્રી ઓફ એચ.આર.ડી. (Human Resource Department)
097. “મહીઆ પેનીનશ્યુલા” (Mahia Peninsula) કે જે ખાનગી કંપની દ્વારા ઓરબીટ લોન્ચ સાઈટ તરીકે વિકસાવેલ છે તે કયા દેશની સાથે સંકળાયેલ છે ?
- (A) ન્યુઝીલેન્ડ (B) કેનેડા
- (C) ચીન (D) જાપાન
098. નીચેના પૈકી કઈ ભાષાનો સમાવેશ યુનાઈટેડ નેશન્સ (UN) ની અધિકૃત ભાષા (Official Language) માં સમાવેશ થતો નથી ?
- (A) આરબીક (B) સ્પેનીશ
- (C) જર્મન (D) રશીયન
099. નીચેના પૈકી કયો દેશ ASEAN નો સભ્ય છે ? (Association of South East Asian Nations)
- (A) પપુ ન્યુ ગુએના (B) તાયવાન
- (C) મ્યાનમાર (D) સાઉથ કોરીયા
100. ધી પ્રોટેક્શન ઓફ હ્યુમન રાઈટ્સ એક્ટ 1993 ની જોગવાઈઓ મુજબ
- (1) નેશનલ હ્યુમન રાઈટ કમીશન અને સ્ટેટ હ્યુમન રાઈટ કમીશનની રચના કરવી.
- (2) દરેક જિલ્લામાં હ્યુમન રાઈટ કોર્ટની શક્ય હોય તો સ્થાપના કરવી.
- ઉપરોક્ત પૈકી કયું વાક્ય / વાક્યો સાચાં છે ?
- (A) માત્ર 1 (B) માત્ર 2
- (C) 1 અને 2 બંને વાક્યો સાચાં છે (D) 1 અને 2 બંને વાક્યો સાચા નથી

101. The materials such as lead and barium, which are added with polymers to minimize the effect of heat, sunlight and ozone are called as
- (A) Binders (B) Blenders
(C) Stabilisers (D) Fillers
102. Gross and net calorific value of a fuel will be the same
- (A) If its ash content is zero.
(B) If its carbon content is very low.
(C) If its hydrogen/hydrogen compound content is zero.
(D) None of the above.
103. A diesel engine is usually more efficient than a spark ignition engine because
- (A) The air standard efficiency of diesel cycle is higher than the Otto cycle, at a fixed compression ratio
(B) Self-ignition temperature of diesel is higher than that of gasoline.
(C) The compression ratio of a diesel engine is higher than that of a Spark Ignition engine
(D) None of the above
104. Al-alloys for engine/automobile parts are reinforced to increase its
- (A) Strength (B) Wear resistance
(C) Elastic modulus (D) Density
105. The chemically neutral refractory is
- (A) Graphite (B) Silica
(C) Dolomite (D) None of the Above
106. The Process of reheating Martensite steel to reduce brittleness without significant loss in hardness is called
- (A) Normalising (B) Annealing
(C) Tempering (D) Hardening
107. The composition of cartridge brass is
- (A) 70% Cu and 30% Zn (B) 60% Cu and 40% Zn
(C) 50% Cu and 50% Zn (D) 20% Cu and 80% Zn
108. The treatment that should be given to the water from a deep tube well is:
- (A) Pre-settling only (B) Coagulation and flocculation only
(C) Filtration only (D) Disinfection only
109. Diamond cutting tools are not recommended for machining of ferrous metals due to
- (A) high tool hardness (B) high thermal conductivity of work material
(C) poor tool toughness (D) chemical affinity of tool material with iron
110. Which of the following is NOT a variety of silica (SiO₂)?
- (A) Jasper (B) Coesite
(C) Stishovite (D) Flinkite

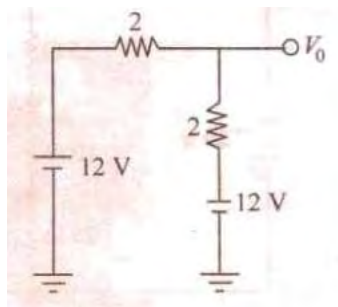
111. A good textile fibre should be _____ Crystalline
(A) 100% (B) 25%
(C) 90% (D) 67%
112. Presence of _____ in a dry gaseous fuel does not contribute to its calorific value.
(A) Sulphur (B) Oxygen
(C) Hydrogen (D) Carbon
113. A coal having high amount of volatile matter
(A) would require smaller combustion chamber.
(B) produces very little of tar and gas on carbonisation.
(C) ignites easily and burns with long smoky flame.
(D) all the above.
114. Viscosity index is a measure for the change of viscosity with change in
(A) Temperature (B) Pressure
(C) Volume (D) All of the above
115. Type of Lubrication system is used in Aircraft Engines
(A) Mist lubrication system (B) Wet sump system
(C) Dry sump system (D) Splash system
116. The following ceramic product is mostly used as pigment in paints
(A) TiO_2 (B) SiO_2
(C) UO_2 (D) ZrO_2
117. Brittle fracture is more dangerous than ductile fracture because _____ .
(A) No warning sign
(B) Crack propagates at very high speeds
(C) No need for extra stress during crack propagation
(D) All the above
118. Which test measures hardness
(A) Brinell test (B) Rockwell test
(C) Vicker's test (D) All of these tests.
119. IZOD test measures
(A) Hardness (B) Ductility
(C) Impact-strength (D) Grain size
120. Two blocks which are at different states are brought into contact with each other and allowed to reach a final state of thermal equilibrium. The final temperature attained is specified by
(A) Zeroth law of thermodynamics (B) First law of thermodynamics
(C) Second law of thermodynamics (D) Third law of thermodynamics

121. Which of the following are intensive properties?
 (1) Kinetic energy (2) Density (3) Pressure (4) Entropy
 Select the correct answer from below:
 (A) 1 and 3 (B) 2 and 3
 (C) 1, 3 and 4 (D) 2 and 4
122. Which one of the following thermodynamic processes approximates the steaming of food in a pressure cooker?
 (A) Isenthalpic process (B) Isobaric process
 (C) Isochoric process (D) Isothermal process
123. Which one of the following phenomenon occurs when gas in a piston in cylinder assembly expands reversibly at constant pressure?
 (A) Heat is added to the gas
 (B) Heat is removed from the gas
 (C) Gas does work from its own stored energy
 (D) Gas undergoes adiabatic expansion
124. Statement (I) : Thermometers using different thermometric property substance may give different readings except at two fixed points
 Statement (II) : Thermodynamic temperature scale is independent of any particular thermometric substance.
 (A) Both statement (I) and statement (II) are individually true and statement (II) is the correct explanation of statement (I).
 (B) Both statement (I) and statement (II) are individually true but statement (II) is not the correct explanation of statement (I).
 (C) Statement (I) is true but statement (II) is false.
 (D) Statement (I) is false but statement (II) is true.
125. Consider the following statements for isothermal process:
 (1) Change in internal energy is zero
 (2) Heat transfer is zero
 Which of the above statements is/are correct?
 (A) 1 only (B) 2 only
 (C) Both 1 and 2 (D) Neither 1 nor 2
126. Which one of the following sets of thermodynamic laws/relations is directly involved in determining the final properties during an adiabatic mixing process?
 (A) The first and second law of thermodynamics
 (B) The second law of thermodynamics and steady flow relations
 (C) Perfect gas relationship and steady flow relations
 (D) The first law of thermodynamics and perfect gas relationship

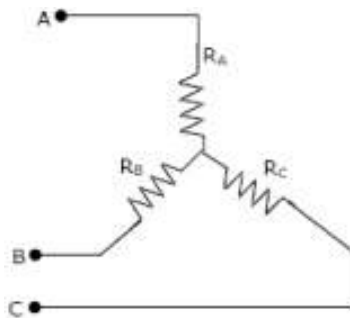
127. A thermodynamic system is considered to be an isolated one if
 (A) Mass transfer and entropy change are zero
 (B) Entropy change and energy transfer are zero
 (C) Energy transfer and mass transfer are zero
 (D) Mass transfer and volume change are zero
128. Statement (I) : All constant entropy processes are adiabatic, but all adiabatic processes are not isentropic
 Statement (II) : An adiabatic process which resist the exchange of energy to the surroundings may have irreversibility due to friction and heat conduction.
 (A) Both statement (I) and statement (II) are individually true and statement (II) is the correct explanation of statement (I).
 (B) Both statement (I) and statement (II) are individually true but statement (II) is not the correct explanation of statement (I).
 (C) Statement (I) is true but statement (II) is false.
 (D) Statement (I) is false but statement (II) is true.
129. Consider the following statements and choose the correct option:
 I. The first law of thermodynamics is a law of conservation of energy.
 II. Perpetual motion machine of the first kind converts energy into equivalent work.
 III. A closed system does not exchange work or energy with its surroundings.
 IV. The second law of thermodynamics stipulated the law of conservation of energy and entropy
 (A) Only I (B) I and III
 (C) II and IV (D) I, II and III
130. Which one of the following cycles has the highest thermal efficiency for given maximum and minimum cycle temperature?
 (A) Brayton cycle (B) Otto cycle
 (C) Diesel Cycle (D) Stirling cycle
131. A hydraulic power station has the following major items in the hydraulic circuit:
 (1) Draft tube (2) Runner (3) Guide wheel (4) Penstock
 The correct sequence of these items in the direction of flow is:
 (A) 4, 2, 3, 1 (B) 4, 3, 2, 1
 (C) 1, 2, 3, 4 (D) 1, 3, 2, 4
132. The use of a draft tube in a reaction type water turbine helps to:
 (A) Prevent air from entering
 (B) Increase the flow rate
 (C) Convert the kinetic energy to pressure energy
 (D) Eliminate eddies in the downstream
133. The point, through which the whole weight of the body acts, irrespective of its position, is known as
 (A) Moment of inertia (B) Centre of percussion
 (C) Centre of mass (D) Centre of gravity

134. Which of the following is a scalar quantity?
 (A) Force (B) Velocity
 (C) Acceleration (D) Speed
135. In a diesel engine, the fuel is ignited by
 (A) spark plug
 (B) injector
 (C) heat resulting from compressing air that is supplied for combustion
 (D) none of the above
136. Unit of power is
 (A) hp (B) W
 (C) N-m/s (D) All above
137. For a four cylinder, four stroke SI engine operating at 4000 rpm, the number of times for which the spark will trigger in one minute will be
 (A) 2000 (B) 4000
 (C) 8000 (D) None of the above
138. When heat is added or subtracted, resulting in a change of temperature is called as
 (A) Sensible heat (B) Latent heat
 (C) Specific heat (D) Heat capacity
139. The objective of energy conservation and management is
 (A) To minimize energy costs (B) To minimize environmental effects
 (C) (A) & (B) (D) None of the above
140. Energy available in fuels is stored as
 (A) Heat Energy (B) Chemical Energy
 (C) Atomic Energy (D) Explosive Energy
141. If LPG has Gross Calorific Value of 50,000 kJ/kg, then 12 kWh of Heat is equivalent to around _____ kg LPG
 (A) 0.96 (B) 0.86
 (C) 8.6 (D) 86
142. One lux is equal to _____ .
 (A) one lumen per meter (B) one lumen per m³
 (C) one lumen per m² (D) None
143. Which of the following light source has least life?
 (A) Sodium vapor (B) Mercury Vapour
 (C) Halogen (D) Incandescent
144. The minimum illuminance required for non-working interiors as per IS 3646 is _____.
 (A) 100 lux (B) 50 lux
 (C) 20 lux (D) 1000 lux

145. The average rated life of CFL is _____ .
 (A) 1,00,000 hours (B) 10,000 hours
 (C) 100 hours (D) 1,000 hours
146. Color rendering index of Halogen lamps compared to low pressure sodium vapor lamps is ____.
 (A) Poor (B) Excellent
 (C) Average (D) Very poor
147. The quantity of heat required to raise 1 kg of a substance by 1°C is known as
 (A) sensible heat (B) specific heat
 (C) latent heat (D) calorie
148. Which of the following is not a Primary Energy Source?
 (A) Oil (B) Natural Gas
 (C) Electricity (D) Wood
149. Which of the following material has a negative temperature coefficient of resistance?
 (A) Brass (B) Copper
 (C) Aluminium (D) Carbon
150. In the parallel circuit shown below, the value of V_0 is _____ volt.



- (A) 12 (B) 24
 (C) Zero (D) -12
151. Consider the star network as shown in figure. The resistance between terminals A and B with C open is 6 Ohm, between terminals B and C with A open is 11 Ohm and between terminals C and A with B open is 9 Ohm. Then



- (A) $R_A = 4 \text{ Ohm}$, $R_B = 2 \text{ Ohm}$, $R_C = 5 \text{ Ohm}$
 (B) $R_A = 2 \text{ Ohm}$, $R_B = 4 \text{ Ohm}$, $R_C = 7 \text{ Ohm}$
 (C) $R_A = 3 \text{ Ohm}$, $R_B = 3 \text{ Ohm}$, $R_C = 4 \text{ Ohm}$
 (D) $R_A = 5 \text{ Ohm}$, $R_B = 1 \text{ Ohm}$, $R_C = 10 \text{ Ohm}$

152. A cylindrical wire, 1 meter in length, has a resistance of 100 Ohm. What would be the resistance of a wire made from the same material if both the length and diameter are doubled?
- (A) 200 Ohm (B) 400 Ohm
(C) 100 Ohm (D) 50 Ohm
153. The wiring system generally employed in public buildings (offices) is
- (A) Cleat wiring (B) Conduit wiring
(C) T.S. wiring (D) Casing – capping wiring
154. The capacitor used in auto transformer circuit for sodium vapor lamps, is for
- (A) protection against accidental power failure
(B) controlling illumination level of the lamp
(C) for regulating discharge voltage
(D) for improving the power factor of the circuit
155. In a Semi-direct fittings used in lighting,
- (A) not less than 90 % of the total luminous flux is directed in the lower hemisphere
(B) more than 60% but less than 90% of the total flux is in the lower hemisphere
(C) not less than 40 % and not more than 60% of the total luminous flux is directed in the lower hemisphere
(D) not less than 90% of the total flux is directed in the upper hemisphere
156. The most common type of fault is
- (A) Single line to ground fault (B) Line to line fault
(C) Double line to ground fault (D) three phase fault
157. For a current of about 10A to 15 A which material is used as the fusing element?
- (A) Copper (B) Silver
(C) Alloy of lead and tin (D) Zinc
158. Directional over-current relay is used for protection of
- (A) Long transmission line (B) large power transformer
(C) ring main distribution line (D) radial distribution line
159. Miniature Circuit Breaker is a small
- (A) Fuse (B) Magnetic switch
(C) Electromagnetic switch (D) Two-way switch
160. The objective of earthing or grounding is:
- (A) to provide as low resistance possible to the ground
(B) to provide as high resistance possible to the ground
(C) to provide flow of positive, negative and zero sequence currents
(D) none of the above
161. Isolators used in transmission lines are capable of breaking
- (A) fault current (B) no current
(C) charging current (D) load current

162. Under voltage relays are mostly used for
 (A) transformer protection (B) bus-bar protection
 (C) motor protection (D) feeder protection
163. All fossil fuels are composed of
 (A) Methane (B) Carbon dioxide
 (C) Sulfur (D) Hydrocarbons
164. The optimum angle for setting a solar collector to obtain the highest average radiation for a given location is
 (A) 0° (B) 45°
 (C) 54° (D) Equal to the latitude of given location
165. An anemometer is used to determine
 (A) Wind speed (B) Wind direction
 (C) Both (A) and (B) (D) None of these
166. A direct product of anaerobic digestion is
 (A) Ethanol (B) Biodiesel
 (C) Syngas (D) Biogas
167. Geothermal resources are commonly classified by the
 (A) Depth and volume of magma present
 (B) Amount of hydrocarbon present
 (C) Porosity of rock at the source
 (D) Temperature and amount of fluid present
168. Water stored behind a hydroelectric dam is an example of
 (A) Kinetic energy (B) Potential energy
 (C) Electrical energy (D) All of these
169. The generally accepted value of Solar constant is
 (A) 1365 W/m^2 (B) 2623 W/m^2
 (C) 816 W/m^2 (D) 1000 W/m^2
170. The smallest integer that can be represented by an 8-bit number in 2's complement form is
 (A) -256 (B) -128
 (C) -127 (D) 0
171. How many bits are represented in 8 KB?
 (A) 8000 (B) 8192
 (C) 4000 (D) 65536
172. The number 84 in BCD (Binary Coded Decimal) is
 (A) 1000 0100 (B) 0100 0100
 (C) 1000 101 (D) 1000 1100
173. What is the 2's complement of 0011 0101 1001 1100 number?
 (A) 1100 1010 1100 1011 (B) 1100 1010 0110 0011
 (C) 1100 1010 0110 0100 (D) None of the above

174. The device that can both feed data into and accept data from a computer is
(A) ALU (B) CPU
(C) Input-Output device (D) All of the above
175. A compiler means
(A) A person who compiles source programs
(B) Key punch operator
(C) The same thing as a programmer
(D) A program which translates source program into object program
176. _____ memory in a computer is both readable and writable, randomly.
(A) RAM (B) ROM
(C) PROM (D) EPROM
177. Baud, the unit for measuring data transmission speed, is equal to
(A) Number of bits per second (B) Number of bytes per second
(C) Number of characters per second (D) None of the above
178. The flowchart symbol that represents input is _____
(A) A rectangle (B) A parallelogram
(C) A triangle (D) A square
179. Part of algorithm which is repeated for fixed number of times is classified as
(A) Iteration (B) selection
(C) sequence (D) reverse action
180. Data can be stored permanently on _____
(A) RAM (B) Magnetic Disk
(C) Printers (D) Cache memory
181. The secondary storage device that follows the sequential mode of access is
(A) Optical Disk (B) Magnetic Disk
(C) Magnetic Tape (D) None
182. The functional unit of a computer that is responsible for performing arithmetical and logical operations is called
(A) Input-output unit (B) secondary storage unit
(C) microprocessor (D) primary storage unit
183. Trojan – Horse programs
(A) do not usually work
(B) are hidden programs intended for malicious usage and that do not show up on the system
(C) usually are immediately discovered
(D) None of the above
184. The operating system of a computer is responsible for managing
(A) memory (B) processor
(C) disk device (D) all of the above

185. _____ address assigned to a computer is a logical address whereas, _____ address assigned to it is the physical address of a computer.
- (A) MAC, URL (B) IP, MAC
(C) Physical, Logical (D) Domain name, IP
186. If XYZ, Inc., repurchased 50 percent of its outstanding common stock from the open (secondary) market, the result would be
- (A) a decline in EPS (B) an increase in cash
(C) a decrease in total assets (D) an increase in the number of stockholders
187. β (Beta) of a security measures its:
- (A) Diversifiable risk (B) Financial risk
(C) Market risk (D) None of above
188. Which of the following is not a Source of Fund?
- (A) Issue of Capital (B) Issue of Debenture
(C) Decrease in working capital (D) Increase in working capital
189. The dividend-payout ratio is equal to
- (A) the dividend yield plus the capital gains yield
(B) dividends per share divided by earnings per share
(C) dividends per share divided by par value per share
(D) dividends per share divided by current price per share
190. In mutually exclusive projects, project which is selected for comparison with others must have
- (A) higher net present value (B) lower net present value
(C) zero net present value (D) all of above
191. Which of the following is a Profitability Ratio?
- (A) Proprietary Ratio (B) Debt –Equity Ratio
(C) Price Earnings Ratio (D) Fixed Asset Ratio
192. Spontaneous financing includes
- (A) Accounts receivables (B) Accounts payable
(C) Short term loans (D) Line of credit
193. Net working capital refers to
- (A) Total assets minus fixed assets (B) Current assets minus current liabilities
(C) Current assets minus inventories (D) Current assets
194. Marketable securities are primarily
- (A) short-term debt instruments. (B) short-term equity securities
(C) long-term debt instruments (D) long-term equity securities
195. A capital investment is one that
- (A) has the prospect of long-term benefits.
(B) has the prospect of short-term benefits.
(C) is only undertaken by large corporations.
(D) applies only to investment in fixed assets.

196. Retained earnings are
 (A) an indication of a company's liquidity.
 (B) the same as cash in the bank.
 (C) not important when determining dividends.
 (D) the cumulative earnings of the company after dividends.
197. Managerial options can be viewed as
 (A) Methods for reducing agency risk through the use of incentives.
 (B) Methods for reducing total firm risk through diversification.
 (C) Strategies for increasing management compensation.
 (D) Opportunities for altering management decisions in the future.
198. Financial intermediaries _____.
 (A) do not invest in new long-term securities
 (B) include insurance companies and pension funds
 (C) include the national and regional stock exchanges
 (D) are usually underwriting syndicates
199. "Shareholder wealth" in a firm is represented by:
 (A) the number of people employed in the firm.
 (B) the book value of the firm's assets less the book value of its liabilities.
 (C) the amount of salary paid to its employees.
 (D) the market price per share of the firm's common stock.
200. The long-run objective of financial management is to:
 (A) maximize earnings per share.
 (B) maximize the value of the firm's common stock.
 (C) maximize return on investment.
 (D) maximize market share.
201. A managerial option, in effect,
 (A) limits the flexibility of management's decision-making.
 (B) limits the downside risk of an investment project.
 (C) limits the profit potential of a proposed project.
 (D) applies only to new projects.
202. Gross Profit (GP) Margin = 20%, GP = Rs. 54,000, Sales = _____.
 (A) Rs. 3,00,000 (B) Rs. 2,70,000
 (C) Rs. 2,80,000 (D) Rs. 2,90,000
203. Who of the following is the industrial philanthropist?
 (A) Frederick Taylor (B) Seebohm Rowntree
 (C) Henry Ford (D) Max Webe
204. Which of the following industry was started first in India?
 (A) Jute (B) Tea
 (C) Cotton (D) Textile

205. Break Even Point (BEP) is least affected by
 (A) Selling price (B) Fixed cost
 (C) Volume of production (D) Product mix
206. Which of the following industries are to be given compulsory licensing?
 (A) Alcohol (B) Tobacco
 (C) Drugs and pharmaceuticals (D) All the above
207. Thyristor can be protected from over voltages by using
 (A) voltage clamping device. (B) fuse
 (C) heat sink (D) snubber circuit
208. Which of following is not a power transistor?
 (A) IGBTs (B) COOLMOS
 (C) TRIAC (D) SITS
209. Power transistor are type of
 (A) BJTs (B) MOSFETs
 (C) IGBTs (D) All of above
210. Which of the following lamp gives nearly monochromatic light?
 (A) Sodium vapor lamp (B) GLS lamp
 (C) Tube light (D) Mercury vapor lamp
211. The filament of an electric bulb is made of
 (A) Carbon (B) Aluminium
 (C) Tungsten (D) Nickel
212. Abiotic natural resource is
 (A) Land (B) Coal
 (C) Flora (D) Fauna
213. IPCC does NOT prepare comprehensive report on:
 (A) Socio-economic knowledge on climate change
 (B) Cause of climate change
 (C) Mitigation of climatic change
 (D) Action plan on climate change
214. Select the incorrect statement from the following option.
 (A) Lubricant keep out dirt (B) Lubricant act as a seal
 (C) Lubricant transmit fluid power (D) Lubricant enhance corrosion
215. _____ is the lowest temperature at which the lubricating oil will pour.
 (A) Viscosity (B) Pour point
 (C) Fire point (D) None of the mentioned
216. Presence of sulphur in the boiler fuel leads to
 (A) corrosion (B) erosion
 (C) low heat transfer (D) none of the above

217. LPG is predominantly the mixture of Propane and _____ .
 (A) Methane (B) Ethane
(C) Butane (D) Isopropane
218. High percentage of carbon monoxide presence in the flue gas of boiler is an indicator of
 (A) high excess air (B) complete combustion
 (C) good control of pollutants **(D) Incomplete Combustion**
219. Name the instrument used for the measurement of specific gravity of liquid fuels
 (A) Gravimeter **(B) Hydrometer**
 (C) Bomb calorimeter (D) None of the above
220. Name of the instrument used for the measurement of direct solar radiations (beam radiations)
 (A) Sunshine Recorder **(B) Pyrheliometer**
 (C) Pyranometer (D) Anemometer
221. Gujarat solar power policy of Govt. of Gujarat shall remain in operation up to
(A) March 31, 2020 (B) March 31, 2022
 (C) March 31, 2025 (D) None of the above
222. For service sector, an enterprise whose investment in equipment's is more than two Crore rupees but does not exceed five crore rupees is considered as a _____ enterprise
 (A) Micro (B) Small
(C) Medium (D) Large
223. Under Trade Related Entrepreneurship Assistance Development (TREAD) scheme for women, Government of India grants up to _____ of the total project cost as appraised by the lending institution to the applicant women.
 (A) 25% **(B) 30%**
 (C) 35% (D) 40%
224. Scheme for providing financial assistance to khadi institutions under market development assistance is allowed _____ of khadi and polyvastra to the extent of production target approved by Standing Finance Committee of KVIC for the year.
(A) @ 20% on cost of production (B) @ 20% on cost of sales
 (C) @ 30% on cost of production (D) @ 30% on cost of sales
225. Under Market Promotion and Development Scheme of Government of India khadi institution having valid khadi certificate and categorized as _____ only are eligible to avail MMDA grant from KVIC
 (A) A+, B+, C+ and D (B) A++, A+, B++ and B+
(C) A+, A, B and C (D) A, B, C and D
226. Assistance by Government of Gujarat as reimbursement of 100% annual service fees paid to bank/financial institution for collateral free term loan under CGTMSE is for a period of
 (A) 3 year (B) 4 year
(C) 5 year (D) 6 year

227. Which of the following is NOT a mission of Gujarat Industrial Policy 2015?
- (A) To create employment opportunities for both skilled and unskilled workforce
(B) To regulate industries in Gujarat
(C) To Promote ease of doing business to create business friendly environment
(D) To provide pro active support to micro, small and medium industries
228. The cluster for Jari-Printing is located at _____ in Gujarat.
- (A) Wadhwan (B) Vadodara
(C) Surat (D) Jetpur
229. Who from the following mentioned below is NOT a member of Unit Approval Committee as per the provision of Gujarat Special Economic Zone Act?
- (A) An officer from industries and mines department nominated to the office of the Development commissioner
(B) An officer from Department of Finance nominated to the office of the Development commissioner
(C) An officer from Forests and Environment Department nominated to the office of the Development commissioner
(D) An officer from labour and Employment Department nominated to the office of the Development commissioner
230. Systems approach to management consists of
- (A) Information requirement (B) Communication Methodology
(C) Decision making techniques **(D) All of the above**
231. Henry Fayol attempted to develop
- (A) Scientific Management **(B) Universal Theory of Management**
(C) Productivity Theory (D) None of the above
232. Who is considered as the father of human relations approach in management
- (A) Abraham Maslow (B) Douglas McGregor
(C) P F Drucker **(D) Elton Mayo**
233. _____ is a process to determine the objectives that needs to be achieved as well as to identify the methods to achieve the said objectives
- (A) Strategy (B) Tactic
(C) Planning (D) Administration
234. The main advantage of functional organization is
- (A) Specialization** (B) Simplicity
(C) Expert Advice (D) Experience
235. Span of Control means that
- (A) An organization consist of various department
(B) Each persons authority is clearly defined
(C) Every subordinate has one superior
(D) A manger can supervise only a limited number of subordinates

236. An outline of the fundamental purpose of an organization is called its
 (A) Vision Statement (B) Mission Statement
 (C) Policy Document (D) Objectives
237. Plan made in the light of competitors plan is known as
 (A) Policy (B) Procedure
 (C) Strategy (D) Undercover plan
238. Principle of Directing involves
 (A) Unity of Direction (B) Unity of Command
 (C) Span of management (D) None of the above
239. A written statement of main duties and responsibilities which a particular job entails is called
 (A) Job Evaluation (B) Job Analysis
 (C) Job Description (D) None of the above
240. Which of the following is NOT an instrument of monetary policy
 (A) Deficit Financing (B) Statutory Liquidity Ratio
 (C) Cash Reserve Ratio (D) Open Market Operations
241. Economic planning is an essential feature of
 (A) Dual Economy (B) Mixed Economy
 (C) Socialist Economy (D) Capitalist Economy
242. Estimates of national income in India are prepared by the
 (A) Ministry of Finance (B) Reserve Bank of India
 (C) Planning Commission (D) None of the above
243. If RBI adopts an expansionist open market operations policy, this means it will
 (A) Openly announce to the market that it intends to expand credit
 (B) Sell securities in the open market
 (C) Offer commercial banks more credit in the open market
 (D) Buy securities from non-government holders
244. In equilibrium, a perfectly competitive firm will equate
 (A) Marginal social cost with marginal social benefits
 (B) Market supply with market demand
 (C) Marginal profit with marginal cost
 (D) Marginal revenue with marginal cost
245. What is capability ratio
 (A) The ratio of process capability and number of units inspected
 (B) The ratio of specification range and process capability
 (C) The ratio of number of defectives and process capability
 (D) The ratio of number of defectives and number of units inspected

246. The chart used to monitor attributes is
(A) Range chart (B) Mean chart
(C) P-Chart (D) All of the above
247. If all the processing equipment's and machines are arranged according to the sequence of a product the layout is known as
(A) Product layout (B) Process layout
(C) Fixed position layout (D) Combination layout
248. Business ethics
(A) is based on the reality of social customs prevailing in business environment
(B) is not affected by social approval or disapproval
(C) the base of ethical behavior of business
(D) All the above
249. _____ is an ethical theory that places the focus of right and wrong solely on the outcomes of choosing one action over other action
(A) Utilitarianism (B) Subjectivism
(C) Relativism (D) None of the above
250. The time period between placing an order of stock and its receipt is known as
(A) Lead time (B) Carrying time
(C) Shortage time (D) Over time
251. Which of the following is NOT an assumption of the basic fixed-order quantity inventory model?
(A) Ordering or setup costs are constant
(B) Inventory holding costs are based on average inventory
(C) Diminishing returns to scale on holding inventory
(D) Lead time is constant
252. Due to small change in customers demands inventory oscillations become progressively larger looking through the supply chain. This is known as
(A) Bullwhip effect (B) Netchain analysis
(C) Reverse logistics (D) Reverse supply chain
253. Logistic network through which unwanted or excess products by resellers or consumers is classified as
(A) Inbound Distributions (B) Outbound Distribution
(C) Forward Distribution (D) Reverse Distribution
254. In which city Directorate General of Foreign Trade (DGFT) does NOT have a regional office
(A) Indore (B) Ludhiana
(C) Moradabad (D) Panipat
255. Indian Institute of Packing is an autonomous body under
(A) Department of Commerce, Ministry of Commerce and Industry, Govt. of India
(B) Ministry of Micro, Small and Medium Enterprise, Govt. of India
(C) Ministry of Human Resource Development, Govt. of India
(D) None of the above

256. MMTC transnational Pte. Ltd, Singapore a wholly owned subsidiary of MMTC was incorporated under the laws of Singapore with a share capital of
- (A) USD 1 million (B) USD 2 million
(C) USD 5 million (D) USD 10 million
257. For Developing Export Infrastructure and Allied Activities assistance to non-government agency is restricted to
- (A) 50% of project cost or Rs 7.5 Crores whichever is less
(B) 40% of project cost or Rs. 5.5 Crores whichever is less
(C) 35% of project cost or Rs. 6.5 Crores whichever is less
(D) None of the above
258. According to Gujarat Solar Power Policy-2015, in case obligated entities decide to procure solar power from solar project developers and sign power purchase agreement, the developer shall be require to provide bank guarantee of
- (A) INR 50 lakhs (B) INR 40 lakhs
(C) INR 25 lakhs (D) INR 15 lakhs
259. According to Gujarat wind Power Policy-2016, wind turbine generators installed and commissioned during the operative period are eligible for benefits and incentives declared under the policy for _____ from their date of commissioning or for the lifespan of the wind turbine generators whichever is earlier
- (A) 15 Years (B) 25 Years
(C) 30 Years (D) None of the above
260. Under scheme for relief and concessions to the viable sick industrial enterprises of Govt. of Gujarat, if a sick enterprise makes entire payment of all the outstanding principal dues and expenses incurred by the concerned government office(s) within six months of it getting sanction letter, the relief available to the enterprise is
- (A) Remission of entire amount of interest, penal interest and penalty
(B) Remission of 80% of interest, penal interest and penalty amount
(C) Remission of 60% of interest, penal interest and penalty
(D) None of the above
261. Under assistance of Back Ended Interest Subsidy on the term loan for agro and food processing units 1% additional subsidy is provided by Govt. of Gujarat to
- (A) Investment exceeding Rs. 75 lakhs
(B) SC/ST, physically challenged and women entrepreneurs
(C) Entrepreneurs below 35 years of age
(D) Both B and C
262. Under Agri Business Policy 2016 of Govt. of Gujarat, Air Freight subsidy of 40% of actual air freight paid up to a maximum of _____ per year per unit for export of organic produce is given
- (A) Rs. 30 lakhs (B) Rs. 25 lakhs
(C) Rs. 20 lakhs (D) Rs. 15 lakhs

263. Incentives received under Modified Special Incentive Package Scheme (M-SIPS) are available for investment made in a project within a period of _____ from the date of application.
- (A) 5 years (B) 7 years
(C) 10 years (D) 20 years
264. All applications which will be received by Department of Electronics and Information Technology, Govt. of India on or before _____ will be considered for incentives under Modified Special Incentive Package Scheme (M-SIPS).
- (A) 26/07/2018 (B) 26/07/2019
(C) 26/07/2020 (D) None of the above
265. The broad thrust areas of Gujarat Institute of Development Research does not include
- (A) Natural Resource Management, Agriculture and climate change
 (B) Industry, Infrastructure, Trade and Finance
(C) Peace Studies, International Relations and Security
 (D) Poverty and Human Resource Development
266. Under scheme for Technology Upgradation/ Establishment/ Modernization for Food Processing industries set up in difficult areas the nature of assistance is in the form of grant which is subject to a maximum amount of
- (A) Rs. 35 lakhs (B) Rs. 50 lakhs
(C) Rs. 75 lakhs (D) Rs. 90 lakhs
267. Under National Investment and Manufacturing Zones (NIMZ) the minimum land size is
- (A) 2000 Hectares (B) 3000 Hectares
 (C) 6000 Hectares **(D) None of the above**
268. _____ of FDI under automatic route is permitted in Brownfield Airport projects
- (A) 50% (B) 75%
(C) 100% (D) None of the above
269. RBI has constituted an Internal Advisory Committee for resolution under which code?
- (A) Bankruptcy code 2016 (B) Insolvency code 2017
(C) Bankruptcy and Insolvency code 2016 (D) Insolvency and Bankruptcy 2017
270. Consider the following statements and identify the right one(s)
- Statement I : National Income is the monetary value of all final goods and services produced
 Statement II : Depreciation is deducted from the gross value of National Income to get the net value
- (A) I only (B) II only
(C) Both I and II (D) None of the above
271. Trade Related Investment Measures (TRIMs) doesn't apply for
- (A) Measures that affect trade in goods
(B) Measures that lead to restrictions on quantities
 (C) Discouraging measures that limit a company's imports
 (D) Discouraging measures that limit a company's exports

272. _____ is only a legal agreement it is not an institution, But _____ is a permanent institution.
 (A) GATT, WTO (B) WTO, GATT
 (C) WTO, IMF (D) IMF, GATT
273. OECD stands for
 (A) Organization for Economic Co-operation and Development
 (B) Organization for Economic Coordination and Development
 (C) Organization for Environmental Co-operation and Development
 (D) Organization for Environmental Control and Development
274. Short term regular variations related to the calendar or time of day is known as
 (A) Trend (B) Seasonality
 (C) Cycles (D) Random variations
275. Under which method of inventory costing a pre-determined cost is assigned to all items of inventory
 (A) Replacement cost method (B) Standard cost method
 (C) AVCO method (D) FIFO method
276. Who said that the 'only social responsibility of a business is to increase profits'?
 (A) Edward Freeman (B) Milton Friedman
 (C) Michael Porter (D) None of the above
277. _____ is the theory that holds that morality is relative to the norms of one's culture.
 (A) Ethical Relativism (B) Ethical Egoism
 (C) Ethical Utilitarianism (D) None of the above
278. CETPs in an industrial estate are set up to control:
 (A) Air pollution (B) Water pollution
 (C) Solid waste (D) All of these
279. The process of periodic checking of test & measuring instrument by comparison with another instrument of better accuracy is termed as:
 (A) Calibration (B) Preventive Maintenance
 (C) Repairs (D) Benchmarking
280. EQDC, Gandhinagar was established by:
 (A) Govt. of India (B) Govt. of Gujarat
 (C) Industries (D) Jointly by Govt. of Gujarat and Industries
281. Focus of the Incubation Centre at ATIRA is on:
 (A) Technical textiles (B) New fibres
 (C) Polyester (D) Cotton
282. ATIRA is
 (A) Federation of textile research institutes in India
 (B) Federation of textile research institutes in Gujarat
 (C) Association of member units
 (D) Research institute set up by Ministry of Textiles

283. Air pollutants can be in the form of
(A) Gases (B) Liquid droplets
(C) Solid particles (D) All of these
284. Which one is NOT considered as a primary air pollutant?
(A) Ozone (B) Sulfur dioxide
(C) Nitrogen dioxide (D) Particulate matter
285. The major contributor to climate change is
(A) Automobiles (B) Nuclear power plant
(C) Coal-based thermal power plant (D) Chemical industries
286. The concentration of major air pollution in ambient air is reported in terms of
(A) Gram/m³ (B) Milligram/m³
(C) Microgram/m³ (D) Nanogram/m³
287. National Disaster Management Authority is chaired by
(A) President (B) Prime Minister
(C) Home Minister (D) Minister for Environment
288. Which is NOT responsible for acid rain?
(A) Coal burning power plants (B) Cars
(C) CNG buses (D) Electric trains
289. Ramsar convention is on the conservation of
(A) Tigers (B) Biodiversity
(C) Wetlands (D) Forest
290. Basel Convention is an international treaty for the control of movement of
(A) Air pollution (B) Water pollution
(C) Hazardous waste (D) Nuclear weapons
291. Photochemical smog is not attributed to
(A) Nitrogen dioxide (B) Sunlight
(C) Sulfur dioxide (D) Water vapour
292. The United Nations Framework Convention on Climate Change (UNFCCC or FCCC) is also known as:
(A) Kyoto Protocol (B) Vienne Convention
(C) Earth summit (D) None of these
293. United Nations Framework Convention on Climate Change (UNFCCC) is an international treaty drawn at
(A) United Nations Conference on the Human Environment, Stockholm, 1972
(B) UN Conference on Environment and Development, Rio de Janeiro, 1992
(C) World Summit on Sustainable Development, Johannesburg, 2002
(D) UN Climate Change Conference, Copenhagen, 2009

294. Acid rain is due to increase in atmospheric concentration of
(A) Ozone and dust (B) CO₂ and CO
(C) SO₂ and CO (D) SO₂ and NO₂
295. Eco sensitive zones are declared by the Ministry of Environment, Forest and climate change, Govt. of India under the provisions of
(A) Forest Act, 1927 (B) Forest (Conservation) Act, 198
(C) Environment (Protection) Act, 1986 (D) Biological Diversity Act, 2002
296. Which of the following is not in mission of India's National Action Plan on Climate Change?
(A) National solar mission (B) National water mission
(C) National Mission for a Green India (D) National Mission on Sustainable Development
297. In context of environment, the term "dirty dozen" refers to
(A) 12 most harmful greenhouse gases (B) 12 ozone depleting substances
(C) 12 persistent organic pollutants (D) 12 most dirty gases
298. Name of the instrument used for the measurement of global (total) solar radiations
(A) Sunshine Recorder (B) Pyrheliometer
(C) Pyranometer (D) Anemometer
299. Which of the following is not applicable to liquid fuels?
(A) the viscosity of a liquid fuel is a measure of its internal resistance to flow.
(B) the viscosity of all liquid fuels decreases with increase in its temperature
(C) higher the viscosity of liquid fuels, higher will be its heating value
(D) viscous fuels need heat tracing
300. Non-contact speed measurements can be carried out by
(A) odometer (B) tachometer
(C) stroboscope (D) oscilloscope